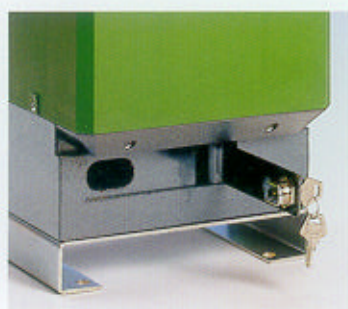
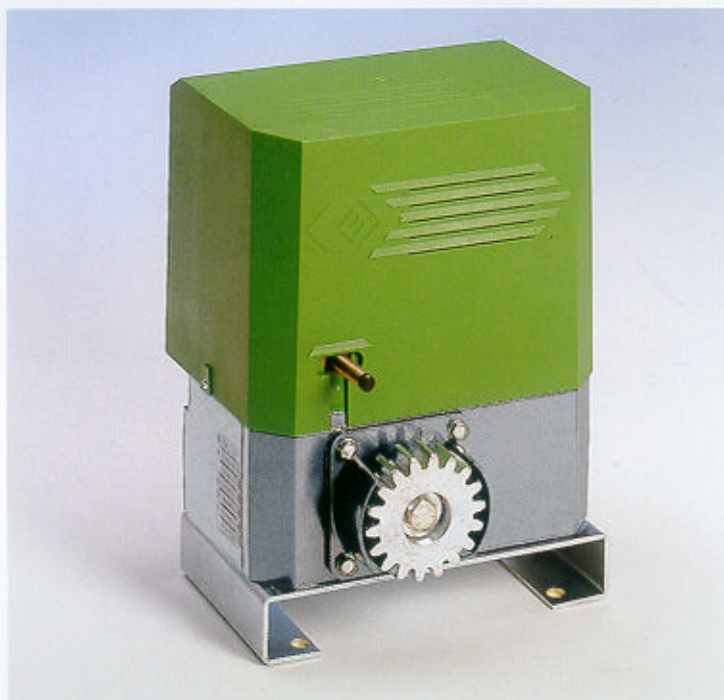


RI.5E  
RI.5I  
RI.5K



Particolare dello sblocco.  
Detail of the release device.  
Détail du déblocage.  
Einzelteil der Torschaltung.  
Detalle del desbloqueo.

Automatismo ad uso residenziale completo di centralina, frizione elettrica e sblocco di facile azionamento a chiave personalizzata.  
Il gruppo riduttore è regolabile su due assi, verticale ed orizzontale. È disponibile anche nelle versioni con encoder: RI.5I, con frizione meccanica: RI.5K.

Automation system for residential use, complete with control panel, with electrical clutch and with easy-to-use release device operated by means of personal key.

The reduction unit can be adjusted on two axes, both vertically and horizontally. It is available also with encoder: RI.5I and with mechanical clutch: RI.5K.

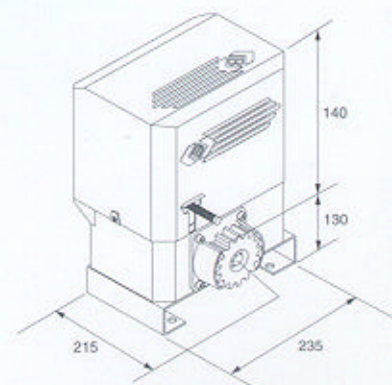
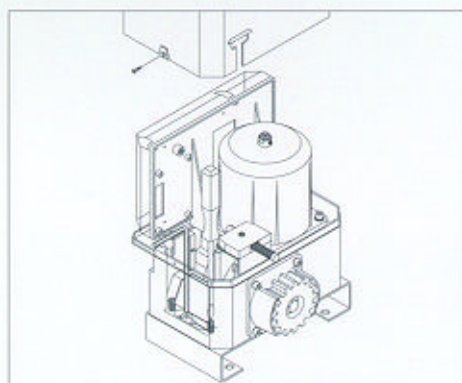
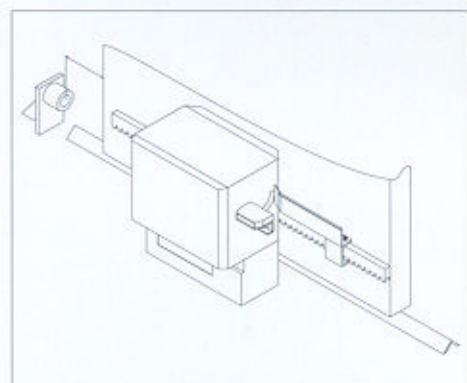
Automatisme à usage résidentiel comprenant aussi la centrale, l'embrayage électrique avec le déblocage de fonctionnement facile avec la clé personnalisée. Le groupe réducteur est réglable sur deux axes: vertical et horizontal. Il est disponible dans la version avec encoder RI.5I, et dans celle avec embrayage mécanique RI.5K.

Automatik zur Verwendung in Wohnsitzen, komplett mit Steuergehäuse, elektrischer Kupplung, mit einfach zu betätigender Torschaltung und individuellem Schlüssel.

Das Untersetzungsaggregat ist an zwei Achsen vertikal und horizontal regulierbar. Sowohl in Ausführung mit Encoder RI.5I, als auch mit mechanischer Kupplung erhältlich RI.5K.

Automatismo de uso residencial con centralita incorporada, con embrague eléctrico, con desbloqueo de fácil accionado con llavín personalizado. El grupo reductor se puede regular en dos ejes, vertical y horizontal. Disponible en la versión con encoder RI.5I, y en la versión con embrague mecánico RI.5K.

DATI TECNICI	TECHNICAL DATA	DONNEES TECHNIQUES	TECHNISCHE DATEN	DATOS TECNICOS	RI.5E	RI.5I	RI.5K
Alimentazione	Feed	Alimentation	Speisung	Alimentación	V A.C. 230	230V A.C.	V A.C. 230
Potenza motore	Motor rating	Puissance du moteur	Motor Leistung	Potencia motor	W 280	W 280	W 280
Assorbimento	Absorption	Absorption	Verbrauch	Absorción	A 1,6	A 1,6	A 1,6
Coppia uscita	Torque	Couple	Kräftepaar	Par de salida	Nm 36	Nm 36	Nm 36
Rapporto di riduzione	Reduction ratio	Rapport de reduction	Untersetzungsverhältnis	Relación de reducción	0,042	0,042	0,042
Classe isolamento	Insulation class	Classe d'isolement	Isolierklasse	Tipo de aislante	F	F	F
Interv. termoprotezione	Thermoprotection interv.	Interv. protection thermique	Eingriff Thermorelais	Intervención de termoprotección	°C 130	°C 130	°C 130
Temp. funzionamento	Working temp.	Temper. fonctionnement	Betriebstemperatur	Temperatura de funcionamiento	°C -20/+70°	°C -20/+70°	°C -20/+70°
Peso max. cancello	Max. gate weight	Poid max portail	Gittersgewicht max.	Peso máximo de la cancela	Kg 500	Kg 500	Kg 500
Velocità apertura	Opening speed	Vitesse d'ouverture	Öffnungsgeschwindigkeit	Velocidad	m/min 8,48	m/min 8,48	m/min 8,48
Condensatore	Condenser	Condensateur	Kondensator	Condensador	µF 16	µF 16	µF 16
Lubrificazione	Lubrication	Lubrification	Schmierung	Lubrificación	Olio Agip Blasla 100		
Peso	Weight	Poids	Gewicht	Peso	Kg 13	Kg 13	Kg 13



RI.5E - RI.5I - RI.5K